

GROVE

KUNSTSTOFFBEFESTIGUNGSTEILE
 PLASTIC ATTACHING PARTS

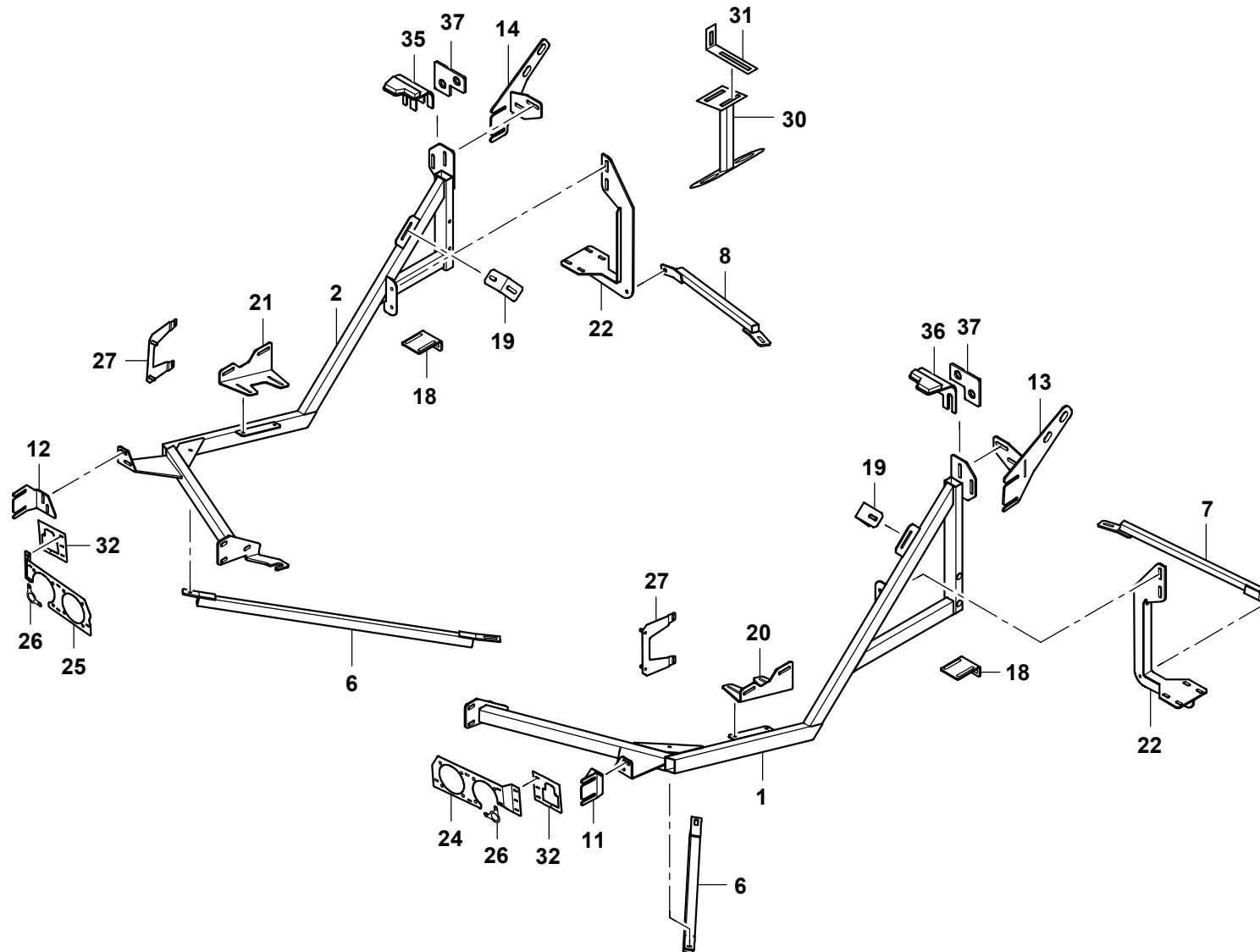
BILDTAFEL
 PICTORIAL DISPLAY

**GMK 4100
 BE 504**

04.14

3233366-ETL B

1/2



GROVEKUNSTSTOFFBEFESTIGUNGSTEILE
PLASTIC ATTACHING PARTSBILDТАFEL
PICTORIAL DISPLAY**GMK 4100
BE 504**

04.14

3233366-ETL B

2/2

